



RIFORNIMENTO AUTO



DISPENSERS



POMPE



CONTALITRI



PISTOLE CONTALITRI



PISTOLE

# DELPHIN PRO\_X

## CARATTERISTICHE

- **COMPLETAMENTE AUTOMATICO**
- **COMPATIBILE AL 100% CON TUTTE LE AUTO E I VEICOLI\***
- **REGOLAZIONE AUTOMATICA DELLA PORTATA**
- **QUANTITÀ PRESELEZIONABILE**

PIUSI Delphin Pro X è la soluzione più attuale per il rifornimento auto con AdBlue®: Funzione di preselezione, regolazione automatica della portata, segnalazione visiva di diagnosi.

## PRESTAZIONI

A

**2-15 L/MIN**

PORTATA

ALIMENTAZIONE

**AC-DC**

TENSIONE

**2M**

LUNGHEZZA TUBO FLESSIBILE



DELPHIN PRO\_X



## IMBALLAGGIO

CODICE	PESO		IMBALLAGGIO			
	KG	LB	MM	POLLICI	PZ/PALLET	PZ/SCATOLA
FO0100400	43,5	96	770X1080X800	0,3X42,1X31,5	4	1
FO0100410	51	112,5	770X1080X800	0,3X42,1X31,5	4	1



FILTRAGGIO



MONITORAGGIO LIQUIDI



ARROTOLATORI



ACCESSORI



MERCANDISING

**PIUSI**

INDEX



ARIA



ANTIGELO



AdBlue®



BIODIESEL



DIESEL



ALIMENTI



BENZINA



GRASSO



KEROSENE



OLIO



ACQUA



LIQUIDOLAVAVETRI

**FOCUS****PORTATA AUTOMATICA**

Il metodo automatico più veloce per rifornire qualsiasi auto. Grazie a questa opzione, Delphin Pro\_X regola automaticamente la portata adattandola al serbatoio del veicolo.

**PRESELEZIONE**

Preselezionando la quantità necessaria, l'operatore può concentrarsi su altre attività mentre Delphin sta effettuando il rifornimento. Delphin PRO\_X si arresta automaticamente al raggiungimento della quantità preimpostata.

**NELLA SCATOLA**

- DELPHIN PRO\_X
- CONNETTORE AF2/SEC
- MANUALE ISTRUZIONI

**DETTAGLI**

CONNETTORE ISO UNIVERSALE



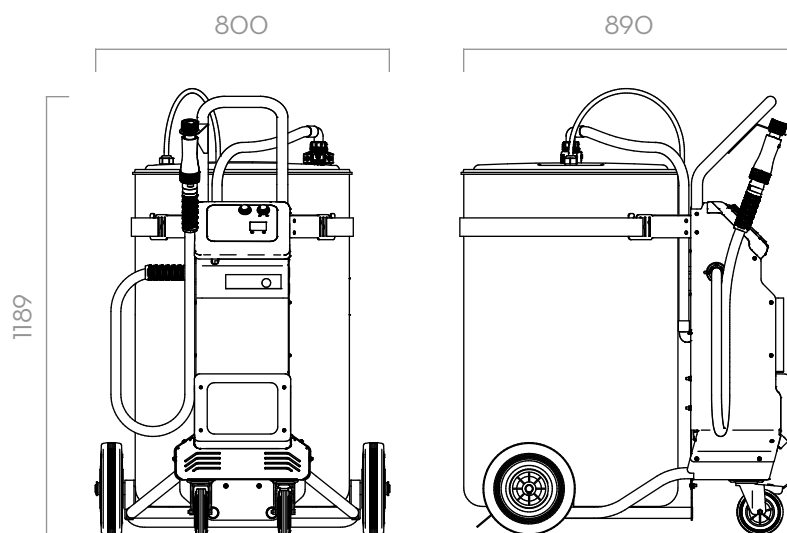
DISPONIBILE VERSIONE SEC



CONNETTORE AF2

**MATERIALI**

- POMPA:
- CORPO: POLIPROPILENE
- MEMBRANA: POLIPROPILENE

**DIMENSIONI**

Le misure sono espresse in millimetri

**DATI TECNICI**

CODICE	DESCRIZIONE	TIPO LIQUIDI	PORTATA		TENSIONE			TUBO FLESSIBILE		ON/OFF
			L/MIN	GPM	CA V/HZ CC V	POTENZA W	A MAX.	LUNGHEZZA	Ø	INTERRUTTORE
FO0100400	DELPHIN PRO_X AC		2 - 15	0,5 - 4	230/50	260	2,2	2 M	3/4"	SI
FO0100410	DELPHIN PRO_X DC		2 - 15	0,5 - 4	230/50**	260*	2,2**	2 M	3/4"	SI

\* CARICABATTERIA

\*\*\* IN CONFORMITÀ CON ISO/FDIS 222241-4:2009

**DELPHIN PRO\_X**

SISTEMI DI RIFORNIMENTO

9